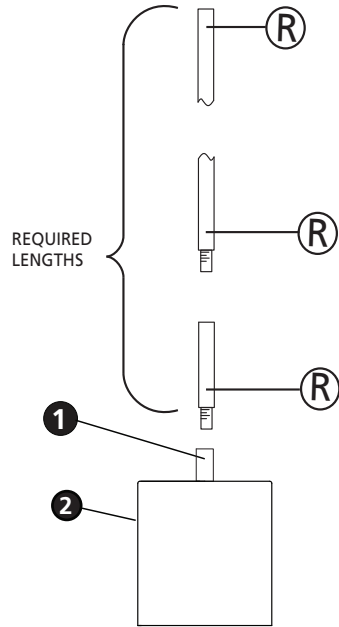


▼ start here

▼ empezar aquí

▼ commencez ici

DRAWING 1 - FIXTURE ASSEMBLY



1. Find a clear area in which you can work.
2. Unpack fixture and glass from carton.
3. Carefully review instructions prior to assembly.

***** The construction of this fixture will be accomplished by first assembling the main body, hanging the fixture, and then installing the fixture glass.**

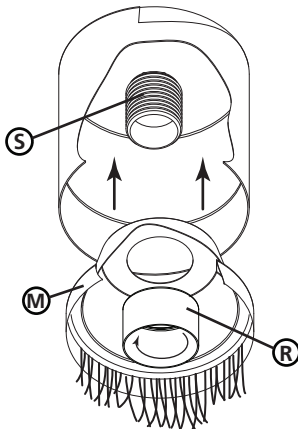
1. It will be necessary to determine the total length of rods (R) you will require to hang your fixture at the desired height. Fixture is supplied with 1 - 6" and 2 - 12" rods.
2. After determining the rod lengths needed, slip the first rod along the wire and thread into coupler (1). Continue to add rods as needed.
3. To finish installation of fixture please refer to instruction sheet (I.S. 2302MI) provided. Then refer back to this sheet for instructions to install wire mesh shade.

SAFETY WARNING: READ WIRING AND GROUNDING INSTRUCTIONS (I.S. 18) AND ANY ADDITIONAL DIRECTIONS. TURN POWER SUPPLY OFF DURING INSTALLATION. IF NEW WIRING IS REQUIRED, CONSULT A QUALIFIED ELECTRICIAN OR LOCAL AUTHORITIES FOR CODE REQUIREMENTS.

Make electrical connections from supply wire to fixture lead wires. Refer to instruction sheet (**I.S. 18**) and follow all instructions to make all necessary wiring connections. Then refer back to this sheet to complete installation of this fixture.

1. To attach wire mesh cage (M) to the fixture, first thread socket ring (R) off of socket - see Drawing 2.
2. Next slip socket (S) through large hole in top of mesh cage (M).
3. Now thread on socket ring (R) and tighten until snug to secure mesh cage (M).

DRAWING 2 - CAGE INSTALLATION



1. Encontrar un área clara en la que se puede trabajar.
2. Desembale xture fi y el vidrio de la caja.
3. Revise cuidadosamente las instrucciones antes del montaje.

***** La construcción de esta luminaria se llevará a cabo por primera montar el cuerpo principal, colgando el xture fi, y luego instalar el cristal luminaria.**

1. Será necesario determinar la longitud total de las barras (R) que se requieren para colgar su luminaria a la altura deseada. Luminaria se suministra con 1-6 "y 2-12" barras.
2. Después de determinar las longitudes de varilla necesarios, deslizar la varilla primera lo largo del alambre y el hilo en el acoplador (1). Continúe agregando barras, según sea necesario.
3. Para la instalación fi nal de xture fi consulte la hoja de instrucciones (IS 2302MI) proporcionó. Entonces referirse a esta hoja de instrucciones para instalar la cortina de malla de alambre.

ADVERTENCIA DE SEGURIDAD: CABLEADO DE LEER Y INSTRUCCIONES DE CONEXIÓN A TIERRA (SI 18), E INSTRUCCIONES ADICIONALES. VUELTA DE ALIMENTACIÓN DURANTE LA INSTALACIÓN. SI SE REQUIERE UN NUEVO CABLEADO, CONSULTE A UN ELECTRICISTA O AUTORIDADES LOCALES PARA REQUISITOS DEL CÓDIGO.

Haga las conexiones eléctricas del cable para suministrar cables conductores de luz. Consulte la hoja de instrucciones (IS 18) y siga todas las instrucciones para hacer todas las conexiones necesarias. Luego vuelva a esta hoja para completar la instalación de este accesorio.

1. Para fijar la jaula de malla de alambre (M) al aparato, primero desenchufar el casquillo (R) del casquillo - ver dibujo 2.
2. Coloque el siguiente zócalo (S) a través del agujero grande en la parte superior de la jaula de malla (M).
3. Ahora enrosque el anillo de casquillo (R) y apriételo hasta que quede ajustado para asegurar la jaula de malla (M).

1. Trouvez un endroit clair dans lequel vous pouvez travailler.
2. Déballez fi xture et de verre du carton.
3. Examinez attentivement les instructions avant l'assemblage.

***** La construction de ce luminaire sera réalisée par assemblage d'abord le corps principal, la pendaison de l'xture fi, puis installer le verre du luminaire.**

1. Il sera nécessaire de déterminer la longueur totale de tiges (R) dont vous aurez besoin pour accrocher votre luminaire à la hauteur désirée. Luminaire est livré avec 1 - 6 "et 2 - 12" tiges.
2. Après avoir déterminé les longueurs de tiges nécessaires, glisser la tige fi première le long du fil et du fil en coupleur (1). Continuez à ajouter des tiges au besoin.
3. Pour l'installation fi nition de fi xture s'il vous plaît se référer à la feuille d'instruction (IS 2302MI) fourni. Puis revenez consulter cette feuille pour les instructions d'installation de treillis métallique ombre.

AVERTISSEMENT DE SÉCURITÉ: CÂBLAGE LIRE ET MISE A LA TERRE (IS 18) ET TOUTE AUTRE INSTRUCTION. COUPER L'ALIMENTATION PENDANT L'INSTALLATION. SI DE NOUVELLES CÂBLAGE NE EST NÉCESSAIRE, CONSULTER UN ÉLECTRICIEN QUALIFIÉ OU LES AUTORITÉS LOCALES LES EXIGENCES DES CODES.

Faire les raccordements électriques des fils fils conducteurs d'alimentation du luminaire. Reportez-vous à la fiche d'instruction (IS 18) et suivez toutes les instructions de faire tous les raccordements nécessaires. Puis revenez consulter cette fiche pour terminer l'installation de este luminaire.

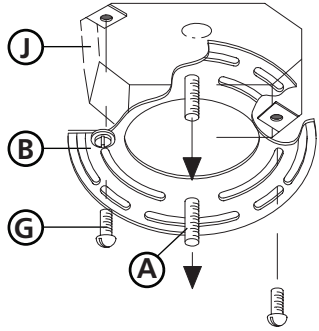
1. Pour fixer une cage de maille métallique (M) à l'appareil, la première anneau de prise de fil (R) est hors tension - voir Dessin 2..
2. Prochaine douille (S) à travers un grand trou dans le haut de la cage de maille (M).
3. Maintenez le fil sur la douille (R) et serrez jusqu'à ce que la cage de maillage (M) soit bien ajustée.

▼ start here

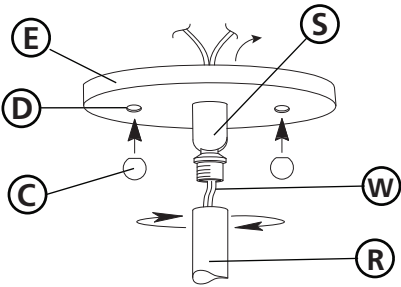
▼ empezar aquí

▼ commencez ici

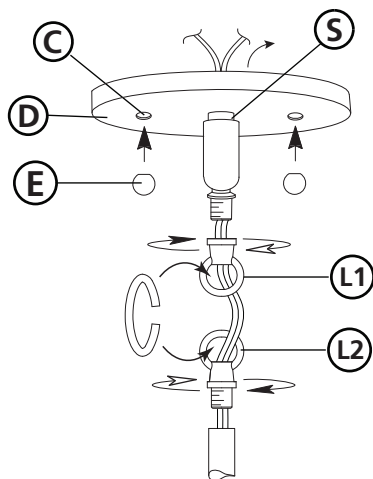
Drawing 1 - Strap Detail



Drawing 2 - Option 1:



Drawing 3 - Option 2:



1. Find a clear area in which you can work.
2. Unpack fixture and glass from carton.
3. Carefully review instructions prior to assembly.

NOTE: The fixture is supplied with 2 mounting options. Please determine which option will work best for your application.

Option 1: The fixture can be mounted directly to the swivel, with or without stems. This installation is for close to ceiling installation and only allows the luminaire to swivel 90 degrees in one direction.

Option 2: The fixture can be mounted with a chain link assembly between the swivel and the stem assembly. This installation allows the fixture to swivel in any direction, and no limit on its range of motion.

Both installations options are explained below.

1. Install screws (A) into mounting plate (B) - see Drawing 1.
 - Be sure the holes into which the screws are threaded match the spacing of holes (E) in the canopy (E) - see Drawings 1 and 2.
2. Attach mounting plate (B) to junction box (J), using screws (G) provided and then slip supply wires through large center hole.

NOTE: This step is necessary for both mounting options.

SAFETY WARNING: READ WIRING AND GROUNDING INSTRUCTIONS (I.S. 18) AND ANY ADDITIONAL DIRECTIONS. TURN POWER SUPPLY OFF DURING INSTALLATION. IF NEW WIRING IS REQUIRED, CONSULT A QUALIFIED ELECTRICIAN OR LOCAL AUTHORITIES FOR CODE REQUIREMENTS.

Option 1:

1. Slip wires (W) from fixture through center of swivel (S) - see Drawing 2.
2. Thread swivel with canopy into top of extension rod (R) and tighten.
3. After making all necessary electrical connections, to mount fixture to ceiling, slip holes (D) in canopy over screws (A) in mounting strap.
4. Thread ball knobs (C) onto end of screws (A) and tighten.
5. Refer to assembly instruction for shade attachment instructions.

Option 2:

1. Slip loop (L1) along supply wire (W) and thread into top of the extension rod (R)- see Drawing 3.
2. Slip loop (L2) onto supply wire (W).
3. Slip supply wire through center of swivel (S), now thread loop (L2) onto end of swivel (S).
4. Open up chain link (CL) and slip loop (L1) and (L2) onto link. Close link.
5. To install luminaire, make all necessary electrical connections.
6. To mount luminaire ceiling, slip holes (D) in canopy over screws (A) in mounting plate (B).
7. Thread ball knobs (C) onto end of screws (A) and tighten.
8. Refer to assembly instructions for shade attachment instructions.

1. Encontrar un área clara en la que se puede trabajar.
2. Desembale xtura fi y el vidrio de la caja.
3. Revise cuidadosamente las instrucciones antes del montaje.

NOTA: La luminaria se suministra con 2 opciones de montaje. Por favor determinar qué opción funcionará mejor para su aplicación.

Opción 1: La luminaria puede montarse directamente a la pieza giratoria, con o con hacia fuera tallos. Esta instalación es para cerca de instalación en el techo y sólo permite la luminaria a bascular 90 grados en una dirección.

Opción 2: El accesorio se puede montar con un montaje de la cadena de enlace entre la rótula y el conjunto del vástago. Esta instalación permite la luminaria para girar en cualquier dirección, y no hay límite de su rango de movimiento.

Ambas opciones instalaciones se explican a continuación.

1. Instale los tornillos (A) en la placa de montaje (B) - véase la figura 1.
 - Asegúrese de que los agujeros en los que los tornillos se enroscan partido el espaciamiento de agujeros (D) en el dosel (E) - ver dibujos 1 y 2.
2. Coloque la placa de montaje (B) a la caja de conexiones (J), utilizando tornillos (G) proporcionados y luego deslizar cables de alimentación a través del agujero central grande.

NOTA: Este paso es necesario para ambas opciones de montaje.

ADVERTENCIA DE SEGURIDAD: CABLEADO DE LEER Y INSTRUCCIONES DE CONEXIÓN A TIERRA (SI 18), E INSTRUCCIONES ADICIONALES. VUELTA DE ALIMENTACIÓN DURANTE LA INSTALACIÓN. SI SE REQUIERE UN NUEVO CABLEADO, CONSULTE A UN ELECTRICISTA O AUTORIDADES LOCALES PARA REQUISITOS DEL CÓDIGO.

Opción 1:

1. Los cables de deslizamiento (W) de la luminaria a través de centro del eslabón giratorio (S) - Véase la figura 2.
2. giratoria de rosca con dosel en la parte superior de la barra de extensión (R) y apriete.
3. Después de hacer todas las conexiones eléctricas necesarias, para montar la luminaria al techo, los agujeros de deslizamiento (D) en canopy más de tornillos (A) en la correa de montaje.
4. perillas de bolas de rosca (C) en el extremo de los tornillos (A) y apriete.
5. Consulte el manual de montaje de las instrucciones de instalación sombra.

Opción 2:

1. bucle Slip (L1) a lo largo del alambre de alimentación (W) y el hilo en la parte superior de la barra de extensión (R) - ver dibujo 3.
2. Deslice bucle (L2) sobre cable de alimentación (W).
3. Deslice el cable de suministro a través del centro de giratoria (S), ahora el hilo de bucle (L2) en el extremo del basculante (S).
4. Abra eslabón de la cadena (CL) y el bucle de deslizamiento (L1) y (L2) en enlace. Cerrar enlace.
5. Para instalar la luminaria, haz todas las conexiones eléctricas necesarias.
6. Para montar el techo luminaria, agujeros de deslizamiento (D) en canopy más de tornillos (A) en la placa de montaje (B).
7. perillas de bolas de rosca (C) en el extremo de los tornillos (A) y apriete.
8. Consulte las instrucciones de montaje para las instrucciones de fijación sombra.

1. Trouvez un endroit clair dans lequel vous pouvez travailler.
2. Déballage fi xture et de verre du carton.
3. Examinez attentivement les instructions avant l'assemblage.

NOTE: Le luminaire est livré avec 2 options de montage. S'il vous plaît déterminer l'option qui fonctionnera le mieux pour votre application.

Option 1: Le luminaire peut être monté directement sur le pivot, avec ou sur les tiges. Cette installation est près de l'installation au plafond et ne permet le luminaire à pivoter de 90 degrés dans une direction.

Option 2: Le dispositif de fixation peut être monté avec un assemblage de maillon de chaîne entre le pivot et l'ensemble formant tige. Cette installation permet le luminaire à pivoter dans tous les sens, et aucune limite sur sa gamme de mouvement.

Les deux options sont expliquées ci-dessous installations.

1. Installez les vis (A) dans la plaque de montage (B) - voir Dessin 1.
 - Assurez-vous que les trous dans lesquels les vis sont enfilés match de l'espacement des trous (D) dans la canopée (E) - voir dessins 1 et 2.
2. Fixez la plaque de montage (B) à la boîte de jonction (J), en utilisant les vis fournies (G) puis glisser fils d'alimentation à travers le trou de grand centre.

NOTE: Cette étape est nécessaire pour les deux options de montage.

AVERTISSEMENT DE SÉCURITÉ: CÂBLAGE LIRE ET MISE A LA TERRE (IS 18) ET TOUTE AUTRE INSTRUCTION. COUPER L'ALIMENTATION PENDANT L'INSTALLATION. SI DE NOUVELLES CÂBLAGE NE EST NÉCESSAIRE, CONSULTER UN ÉLECTRICIEN QUALIFIÉ OU LES AUTORITÉS LOCALES LES EXIGENCES DES CODES.

Option 1:

1. glissez les fils (W) du luminaire à travers centre de pivotement (S) - Voir Dessin 2.
2. Discussion pivotant avec auvent en haut de tige d'extension (R) et serrer.
3. Après avoir effectué tous les branchements électriques nécessaires, au luminaire au plafond, des trous de glissement (D) dans la canopée plus de vis (A) dans la sangle de montage monter.
4. billes de discussion boutons (C) sur la fin de la vis (A) et serrer.
5. Consulter les instructions d'assemblage pour les instructions d'installation de l'ombre.

Option 2:

1. boucle de glissement (L1) le long du fil d'alimentation (W) et le fil dans le haut de la tige d'extension (R) - voir dessin 3.
2. Slip boucle (L2) sur le fil d'alimentation (W).
3. Glissez fil d'alimentation à travers le centre de pivotement (S), maintenant enfiler boucle (L2) sur l'extrémité de pivotement (S).
4. Ouvrez maillon de chaîne (CL) et la boucle de glissement (L1) et (L2) sur le lien. Fermer lien.
5. Pour installer luminaire, faire tous les raccordements électriques nécessaires.
6. Pour monter luminaire plafond, trous de glissement (D) dans la canopée plus de vis (A) dans la plaque de montage (B).
7. billes de discussion boutons (C) sur la fin de la vis (A) et serrer.
8. Reportez-vous aux instructions de montage pour les instructions de fixation de l'ombre.

SAFETY WARNING: READ WIRING AND GROUNDING INSTRUCTIONS (IS 18) AND ANY ADDITIONAL DIRECTIONS. TURN POWER SUPPLY OFF DURING INSTALLATION. IF NEW WIRING IS REQUIRED, CONSULT A QUALIFIED ELECTRICIAN OR LOCAL AUTHORITIES FOR CODE REQUIREMENTS

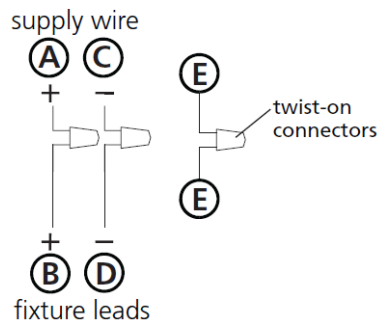
Drawing 1 – Flush Mount



Drawing 2 – Chain Hung



Drawing 3 – Post-Mount



wiring instructions

Indoor Fixtures

1. Connect positive supply wire (**A**) (typically black or the smooth, unmarked side of the two-conductor cord) to positive fixture lead (**B**) with appropriately sized twist on connector - see **Drawings 1 or 2**.
2. Connect negative supply wire (**C**) (typically white or the ribbed, marked side of the two-conductor cord) to negative fixture lead (**D**).

3. Please refer to the **grounding instructions** below to complete all electrical connections

Outdoor Fixtures

1. Connect positive supply wire (**A**) (typically black or the smooth unmarked side of the two-conductor cord) to positive fixture lead (**B**) with appropriately sized twist on connector – see **Drawings 2 or 3**.
2. Connect negative supply wire (**C**) (typically white or the ribbed, marked side of the two-conductor cord) to negative fixture lead (**D**).
3. Cover open end of connectors with silicone sealant to form a watertight seal.
If installing a wall mount fixture, use caulk to seal gaps between the fixture mounting plate (backplate) and the wall. This will help prevent water from entering the outlet box. If the wall surface is lap siding, use caulk and a fixture mounting platform specially.

4. Please refer to the **grounding instructions** below to complete all electrical connections.

grounding instructions

Flush Mount Fixtures

For positive grounding in a 3-wire electrical system, fasten the fixture ground wire (**E**) (typically copper or green plastic coated) to the fixture mounting strap (**M**) with the ground screw (**S**) - see **Drawing 1**.
Note: On straps for screw supported fixtures, first install the two mounting screws in strap. Any remaining tapped hole may be used for the ground screw.

Chain Hung Fixtures

Loop fixture ground wire (**E**) (typically copper or green plastic coated) under the head of the ground screw (**S**) on fixture mounting strap (**M**) and connect to the loose end of the fixture ground wire directly to the ground wire of the building system with appropriately sized twist-on connectors - see **Drawing 2**.

Post-Mount Fixtures

Connect fixture ground wire (**E**) (typically copper or green plastic coated) to power supply ground with appropriately sized twist-on connector inside post. Cover open end of connector with silicone sealant to form a watertight seal - see **Drawing 3**.

AVERTISSEMENT DE SECURITE: LIRE CABLAGE ET INSTRUCTIONS DE MISE (IS 18), ET TOUTE AUTRE INSTRUCTION. COUPER L'ALIMENTATION ELECTRIQUE PENDANT L'ONSTALLATION. SI DE NOUVELLES CABLAGE N'EST NECESSAIRE, CONSULTEZ UN ELECTRICIEN QUALIFIE OU AUTORITES LOCALES POUR EXIGENCES DU CODE.

instructions de câblage

Luminaire Intérieurs

1. Brancher le fil d'alimentation positive (**A**) (généralement noir ou, côté lisse banalisée de la corde à deux conducteurs) à plob de fixation positive (**B**) avec la torsion de taille appropriée sur le connecteur – **Voir Schéma 1 ou 2**.
2. Connecter le fil d'alimentation négative (**C**) (généralement blanc ou l', côté marqué nervurée du fil à deux conducteurs) au conducteur négatif de l'appareil (**D**).
3. S'il vous plaît se référer à la **mise à la terre instructions** ci-dessous pour terminer toutes les connexions électriques.

Luminaire Extérieurs

1. Brancher le fil d'alimentation positive (**A**) (généralement noir ou le côté lisse banalisée de la corde à deux conducteurs) à plomb de fixation positive (**B**) avec la torsion appropriée taille du connecteur – **Voir Schéma 2 ou 3**.
2. Connecter le fil d'alimentation négative (**C**) (généralement blanc ou l', côté marqué nervurée du fil à deux conducteurs) au conducteur négatif de l'appareil (**D**).
3. Couvrir extrémité ouverte de connecteurs avec du silicone pour former un joint étanche à l'eau.
Si l'installation d'un luminaire de montage mural, utiliser calfeutrage pour sceller l'espace entre la plaque de montage de fixation (plaque arrière) et la paroi. Cela aidera à empêcher l'eau de pénétrer dans le boc sortie. Si la surface du mur est bardage à clin, utiliser caldeutrage et une plate-forme de montage d'appareils spécialement.
4. S'il vous plaît se référer aux instructions ci-dessous pour terminer la terre toutes les connexions électriques.

instructions de mise

Montage Encastré Fixtures

Pour la terre positive dans un système électrique à 3 fils, fixez le fil de terre du luminaire (**E**) (généralement en cuivre ou vert recouvert de plastique) à la sangle de fixation de fixation (**M**) avec la vis de terre (**S**) – **Voir Schéma 1**.
Remarque: Sur les sangles pour les appareils pris en charge à vis, installez d'abord les deux vis de fixation à sangle. Tout trou taraudé restante peut être utilisée pour la vis de terre.

Chaîne Accroché Luminaire

Boucle fil du luminaire au sol (**E**) (généralement en cuivre ou vert recouvert de plastique) sous la tête de la vis de terre (**S**) sur la sangle de fixation de fixation (**M**) et se connecter à l'extrémité libre du fil de terre du luminaire directement sur le fil de terre du système de construction avec une taille appropriée connecteurs à visser – **Voir Schéma 2**.

Luminaire Après Montage

Brancher le fil de terre du luminaire (**E**) (généralement en cuivre ou vert recouvert de plastique) à la masse de l'alimentation avec une taille appropriée torsion sur le connecteur à l'intérieur de la poste. Couvrir extrémité ouverte du connecteur avec du mastic silicone pour former un joint étanche à l'eau – **Voir Schéma 3**.

ADVERTENCIA DE SEGURIDAD: LEA LAS INSTRUCCIONES DE CABLEADO Y LA TIERRA (IS 18), E INSTRUCCIONES ADICIONALES. APAUGE LA ALIMENTACIÓN DE CORRIENTE DURANTE LA INSTALACIÓN. SI SE REQUIERE NUEVO CABLEADO, CONSULTE CON UN ELECTRICISTA O AUTORIDADES LOCALES PARA REQUISITOS DEL CÓDIGO

Instrucciones de cableado

Acesorios Cubierta

1. Conecte el cable de alimentación positiva (**A**) (normalmente negro o la cara lisa, sin marcas del cable de dos conductores) de plomo accesorio positivo (**B**) con un giro de tamaño adecuado en el conector – **Véase la Figura 1 y 2**.
2. Conecte el cable de alimentación negativa (**C**) (por lo general de color blanco o el lado marcado estriado del cable de dos conductores) de plomo accesorio negativo (**D**).
3. Por favor, consulte las instrucciones de puesta a tierra-a continuación para completar todas las conexiones eléctricas.

Acesorios Exterior

1. Conecte el cable de alimentación positiva (**A**) (normalmente negro el lado no marcado suave del cable de dos conductores) de plomo accesorio positivo (**B**) con un giro de tamaño apropiadamente conector – **Véase la Figura 2 y 3**.
2. Conecte el cable de alimentación negativa (**C**) (por lo general de color blanco o el lado marcado estriado del cable de dos conductores) de plomo accesorio negativo (**D**).
3. Cubra el extremo abierto de conectores con sellador de silicona para formar un sello hermético.
Si va a instalar un soporte de fijación mural, use masilla para sella los espacios entre la placa de montaje del aparato (placa) y la pared. Esto ayudará a evitar que el agua entre en la boc salida. Si la superficie de la pared es de revestimiento solapado, utilice masilla y una plataforma de montaje accesorio especial.
4. Por favor, consulte las **Instrucciones de puesta a tierra**-a continuación para completar todas las conexiones eléctricas.

instrucciones puesta a tierra

Montaje Embutido Accesorios

Para conectar a tierra en un sistema eléctrico de 3 hilos, fije el cable de tierra del artefacto (**E**) (generalmente de cobre o verde recubierto de plástico) a la brida de montaje accesorio (**M**) con el tornillo de tierra (**S**) – **Véase la Figura 1**.
Nota : En las correas de accesorios compatibles tornillos, primero instale los dos tornillos de montaje de la correa. Cualquier agujero roscado restante puede ser utilizado para el tornillo de tierra.

Cadena Hung Accesorios

Loop alambre de tierra (**E**) (generalmente de cobre o verde recubierto de plástico) debajo de la cabeza del tornillo de tierra (**S**) en la brida de montaje accesorio (**M**) y conectar con el extremo suelto del cable de tierra luminaria directamente al cable de tierra del sistema de construcción con un tamaño adecuado twist-conectores – **Véase la Figura 2**.

Acesorios Posterior Monte

Conecte el cable de tierra del artefacto (**E**) (generalmente de cobre o verde recubierto de plástico) a tierra de la fuente de alimentación con conector de tamaño adecuado en el interior puesto enlaces en forma. Cubra el extremo abierto del conector con sellador de silicona para formar un sello hermético – **Véase la Figura 3**.